

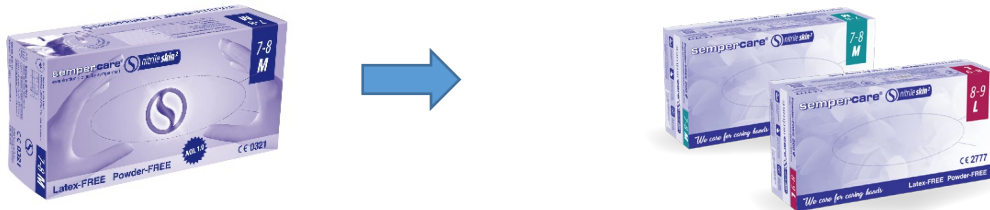
inform[®]

Verpackungsdesign-Update: Sempercure[®]-Handschuhe

Die Übergangsperiode für die Einhaltung der neuen EU-Verordnung 2016/425 für persönliche Schutzausrüstung endet am 21. April 2019. Alle Sempercure[®]-Einwegschutz- und Untersuchungshandschuhe wurden gemäß der neuen Verordnung sowie soweit anwendbar der aktualisierten Norm EN ISO 374 zertifiziert. Dabei haben wir nicht nur die PSA relevanten Informationen auf unseren Verpackungen aktualisiert, sondern auch die Gelegenheit genutzt, das Design unserer Sempercure[®]-Boxen aufzufrischen.

Hier finden Sie eine detaillierte Übersicht aller Designänderungen.

Ein modernes, benutzerfreundliches Design:



Unsere neuen Verpackungen überzeugen durch ein übersichtliches Design, welches es Anwendern leichter macht wichtige Informationen zu finden. Die neuen Designs helfen auch zwischen den drei Sempercure[®]-Produktlinien BASIC, COMFORT und EXPERT leichter zu unterscheiden. Sempercure[®] Green and Sempercure Silk[®] besitzen auch weiterhin ihr eigenes Verpackungsdesign.

Basic Line



Comfort Line



Expert Line



Wir haben auch weitere praktische Informationen zu unseren Boxen hinzugefügt:

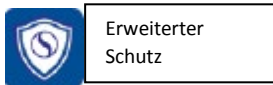
Größenindikator:

Von XS bis XL sind alle Sempercare®-Handschuhe mit verschiedenfarbigen Größenindikatoren gekennzeichnet, damit die Größe leicht identifiziert werden kann.



Produkteigenschaften:

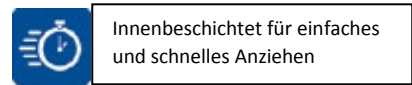
In dieser Übersicht finden sie die Haupteigenschaften unserer Sempercare®-Handschuhe in Piktogrammform:



Erweiterter Schutz



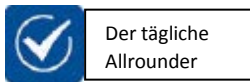
Tastempfinden



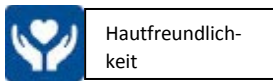
Innenbeschichtet für einfaches und schnelles Anziehen



Tragekomfort



Der tägliche Allrounder



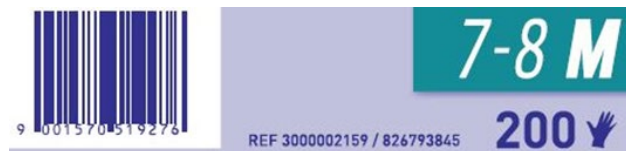
Hautfreundlichkeit



Der Spezialist

Artikelnummern:

Mit unseren praktischen Artikelnummern, die sich über dem Barcode befinden, können Sie unsere Produkte schnell in Ihrem Bestand finden.





Einhaltung der neuen PSA-Verordnung und der zugehörigen Normen

Im April 2018 trat die neue PSA-Verordnung (EU) 2016/425 in Kraft und löste die PSA-Richtlinie 89/686/EWG ab. Hersteller hatten eine Übergangszeit von einem Jahr, um sicherzustellen, dass Produkte der neuen Verordnung entsprechen. Alle notwendigen Informationen die zeigen, wie unsere Handschuhe diese Verordnung erfüllen, finden Sie jetzt auf unseren Verpackungen. Darüber hinaus haben wir Informationen hinzugefügt, um die Anforderungen für Chemikalienschutzhandschuhe gemäß der neuen EN ISO 374-1: 2016 erfüllen.



Resistenz gegen Mikroorganismen:

Detaillierte Informationen und ein aktualisiertes Piktogramm verdeutlichen die Widerstandsfähigkeit unserer Handschuhe gegen das Eindringen von Wasser, Bakterien, Pilzen und Viren gemäß EN 374-2 und EN ISO 374-5.

Old	New								
 <p>Test acc. to EN 374-2: 2003 Specified: Level 2 (AQL 1.5) - acc. to producer</p> <table border="1"> <thead> <tr> <th>Level</th> <th>AQL</th> </tr> </thead> <tbody> <tr> <td>3</td> <td><0.65</td> </tr> <tr> <td>2</td> <td><1.5</td> </tr> <tr> <td>1</td> <td><4.0</td> </tr> </tbody> </table>	Level	AQL	3	<0.65	2	<1.5	1	<4.0	 <p>Tested for resistance to penetration acc. to EN 374-2:2014 Tested for resistance to penetration by bloodborne pathogens acc. to ASTM F1671* Resistance to bacteria and fungi - pass Resistance to virus - pass</p> <p>* The penetration resistance has been assessed under laboratory conditions and relates only to the tested specimen</p>
Level	AQL								
3	<0.65								
2	<1.5								
1	<4.0								

Chemikalienschutz:

Der Erlenmeyer-Kolben, welcher das Becherpiktogramm ersetzt hat, zeigt welchem Typ (A, B oder C) ein Chemikalien-Schutzhandschuh entspricht. Neu auf der Verpackung sind auch aktualisierte Prüfergebnisse, wie zum Beispiel die Permeations-Raten und Degradationsprüfungen, welche im Zuge der Baumusterprüfung für unsere Handschuhe getestet wurden. Darüber hinaus wurden weitere Benutzerinformationen hinzugefügt (siehe Abbildung unten) und die Testergebnisse gemäß EN 388:2003 wurden entfernt.

Old	New																																
 <p>Test acc. to EN 374-3: 2003 Sodium Hydroxide 40% Level 6*</p> <table border="1"> <tbody> <tr> <td>Level 1: > 10 minutes</td> <td>Level 4: > 120 minutes</td> </tr> <tr> <td>Level 2: > 30 minutes</td> <td>Level 5: > 240 minutes</td> </tr> <tr> <td>Level 3: > 60 minutes</td> <td>Level 6: > 480 minutes</td> </tr> </tbody> </table> <p>Test acc. to EN 388: 2003 Abrasion: 0 Cut: 0 Tear: 0 Perforation: 0</p> <p>* Permeation tests are done under laboratory test conditions. Actual duration of protection may vary considerably. Please consult chemical resistance list at www.sempermed.com</p>	Level 1: > 10 minutes	Level 4: > 120 minutes	Level 2: > 30 minutes	Level 5: > 240 minutes	Level 3: > 60 minutes	Level 6: > 480 minutes	 <p>ISO 374-1 Type B KPT</p> <table border="1"> <thead> <tr> <th>Test chemical</th> <th>EN 16523-1:2015 Permeation level</th> <th>EN 374-4:2013 Degradation (mean value)</th> </tr> </thead> <tbody> <tr> <td>K Sodium Hydroxide 40%</td> <td>6</td> <td>- 38.0%</td> </tr> <tr> <td>P Hydrogen Peroxide 30%</td> <td>6</td> <td>+ 9.7%</td> </tr> <tr> <td>T Formaldehyde 37% in Methanol 10%</td> <td>6</td> <td>+ 23.0%</td> </tr> </tbody> </table> <p>ISO 374-1:2016+A1:2018 Permeation levels are based on breakthrough times as follows:</p> <table border="1"> <thead> <tr> <th>Performance level</th> <th>1</th> <th>2</th> <th>3</th> <th>4</th> <th>5</th> <th>6</th> </tr> </thead> <tbody> <tr> <td>Min. breakthrough times (mins)</td> <td>10</td> <td>30</td> <td>60</td> <td>120</td> <td>240</td> <td>480</td> </tr> </tbody> </table> <p>EN374-4:2013 Degradation levels indicate the change in puncture resistance of the gloves after exposure to the challenge chemical</p> <p>Before usage, inspect the gloves for any defect or imperfections and its suitability for the intended use. The permeation and penetration resistance are assessed under laboratory conditions, does not reflect the actual duration of protection in the workplace. For corrosive chemicals, degradation can be the most important factor to consider in selection of chemical resistant gloves. The test results only relate to the tested specimen and chemicals (mixtures may differ). Movements, snagging, rubbing, temperature, abrasion and/or degradation caused by the chemical contact may additionally reduce time of protection.</p>	Test chemical	EN 16523-1:2015 Permeation level	EN 374-4:2013 Degradation (mean value)	K Sodium Hydroxide 40%	6	- 38.0%	P Hydrogen Peroxide 30%	6	+ 9.7%	T Formaldehyde 37% in Methanol 10%	6	+ 23.0%	Performance level	1	2	3	4	5	6	Min. breakthrough times (mins)	10	30	60	120	240	480
Level 1: > 10 minutes	Level 4: > 120 minutes																																
Level 2: > 30 minutes	Level 5: > 240 minutes																																
Level 3: > 60 minutes	Level 6: > 480 minutes																																
Test chemical	EN 16523-1:2015 Permeation level	EN 374-4:2013 Degradation (mean value)																															
K Sodium Hydroxide 40%	6	- 38.0%																															
P Hydrogen Peroxide 30%	6	+ 9.7%																															
T Formaldehyde 37% in Methanol 10%	6	+ 23.0%																															
Performance level	1	2	3	4	5	6																											
Min. breakthrough times (mins)	10	30	60	120	240	480																											

Schutz gegen radioaktive Partikel:

Sempercure® Safe+, Sempercure® Nitrile und Sempercure® Nitrile Sterile schützen gegen radioaktive Partikel – das bestätigt das entsprechende EN 421-Label.

New
 <p>EN 421:2010 Protection against particulate radioactive contamination</p> <p>Note: This glove does not provide protection against mechanical risks.</p>

Diese Handschuhe sind für die Nutzung in der nuklearmedizinischen Diagnostik, die sterile Laborarbeit mit Isotopen, und den Umgang mit (nicht-ionisierenden) radioaktiven Materialien geeignet.


Benannte Stellen:

Die folgenden benannten Stellen sind für die Zertifizierung und die fortlaufende Konformität unserer Produkte gemäß der PSA-Verordnung (EU) 2016/425 verantwortlich. SATRAs Nummer wurde auf 2777 geändert um auch auf einen eventuellen No-Deal-Brexit vorbereitet zu sein.

New	
<p>Notified Body responsible for certification and ongoing conformity:</p> <p>SATRA Technology Europe Ltd, Bracetown Business Park, Clonee, Dublin, D15 YN2P, Ireland</p>	
<p>Notified Body responsible for certification and ongoing conformity:</p> <p>ÖTI - Institut für Ökologie, Technik und Innovation GmbH, Spengergasse 20, 1050 Vienna, Austria</p>	

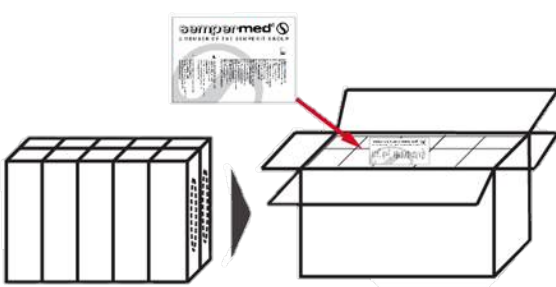


Zugriff auf Benutzerinformationen und die Konformitätserklärung:

Um sicherzustellen, dass Anwender auf die Benutzerinformationen und die Konformitätserklärung zugreifen können, haben wir diese wichtigen Dokumente auf unserer Homepage in allen EU-Sprachen bereitgestellt. Mittels eines QR-Codes und der Webadresse, die sich auf unseren Boxen befinden, können Sie diese Dokumente jederzeit herunterladen.

New	
<p>(EN) For additional information and declaration of conformity please visit following web page:</p> <p>(DE) Zusätzliche Benutzerinformationen und Konformitätserklärung finden Sie auf nachfolgender Webseite:</p> <p>(FR) Pour plus d'information et déclaration de conformité nous vous prions de bien vouloir visiter la page web ci-dessous:</p>	 <p>www.sempermed.com/userinformation</p>

Informationsanforderungen nach EN ISO 374-1 und EN 420:

Weitere detaillierte Anweisungen, die über den QR-Code auf der Box zugänglich sind, finden Sie ab jetzt in Papierform in den Versandkartons. Falls Sie Dispenserboxen einzeln verkaufen, geben Sie diese Anweisungen bitte an Ihre Kunden weiter.

New		
		

Logistik

Es kommt zu keinen Änderungen an den Verpackungsdimensionen, Produktcodes oder Artikelnummern. Kontaktieren Sie uns bitte, falls Sie detailliertere Informationen zu den Änderungen der gesetzlichen Rahmenbedingungen für Schutzhandschuhe benötigen!

Ihr Sempermed Team



Imprint: Publisher and Editor: Semperit Technische Produkte Gesellschaft m.b.H.,
Segment Sempermed, Modecenterstraße 22, A-1030 Wien,
Tel. +43-1-79 777-000, Fax: +43-1-79 777-631, E-Mail: sempermed@semperitgroup.com, www.sempermed.com
FN 36912h, Handelsgericht Wien

Imprint: Publisher and Editor: Semperit Technische Produkte Gesellschaft m.b.H.,
Segment Sempermed, Modecenterstraße 22, A-1030 Wien,
Tel. +43-1-79 777-000, Fax: +43-1-79 777-631, E-Mail: sempermed@semperitgroup.com, www.sempermed.com
FN 36912h, Handelsgericht Wien